

**ENTI RREGULLATOR I SEKTORIT TE  
ENERGJISE ELEKTRIKE**

**ERE DHE KUADRI RREGULLATOR PER  
PRIVATIZIMIN E OSSH**

**Bujar Nepravishta  
Kryetar i ERE-s**

**12-15 prill 2008**

# ERE dhe Sektori i Energjise Elektrike

- Sektori i Energjise Elektrike ne vitin 2008 ndodhet ne fundin e nje periudhe te veshtire elektroenergjetike dhe fillimin e nje situste te re me optimiste

Me risk me te ulet :

a- Energjetik

b- Politik (Antarsimi ne NATO)

# Privatizimi i OSSH

- Vazhdim i natyrshem i strategjise kombetare te zhvillimit ekonomik te vendit.
- Rjedhim logjik i nje procesi transformimesh ne KESH.
- Nje proces qe mbeshtetet ne nje kuader ligjor modern dhe nen efektin balancues dhe rregullator te ERE-s

# ERE dhe roli i investitoreve

- ERE e vlereson me shume rendesi pjesmarrjen e investitoreve ne privatizimine e OSSH-es
  - Investime me te medha,
  - Kulture manaxheriale me e perparuar,
  - Furnizim me i mire me energji elektrike,
  - Standarte me te larta sherbimi ndaj konsumatoreve.

# Principet Udheheqese te ERE-s

- Nje ERE e pavarur dhe e fuqishme, garanci e sigurte zhvillimi dhe rrit mundesite per investitoret.
- ERE ne ushtrimin e autoritetit te saje udhehiqet:
  - Nga transpareenca.
  - Kompetenca.
  - Gjykimi i pavarur.
  - Balancimi i faktoreve.
  - Krijimi i nje mjedisi atraktiv dhe konkurues.
  - Respektimi i kerkesave te Acquis-Comunite te BE.

# **Roli I ERE-s ne pergatitjen dhe zbatimin e procesit te privatizimit.**

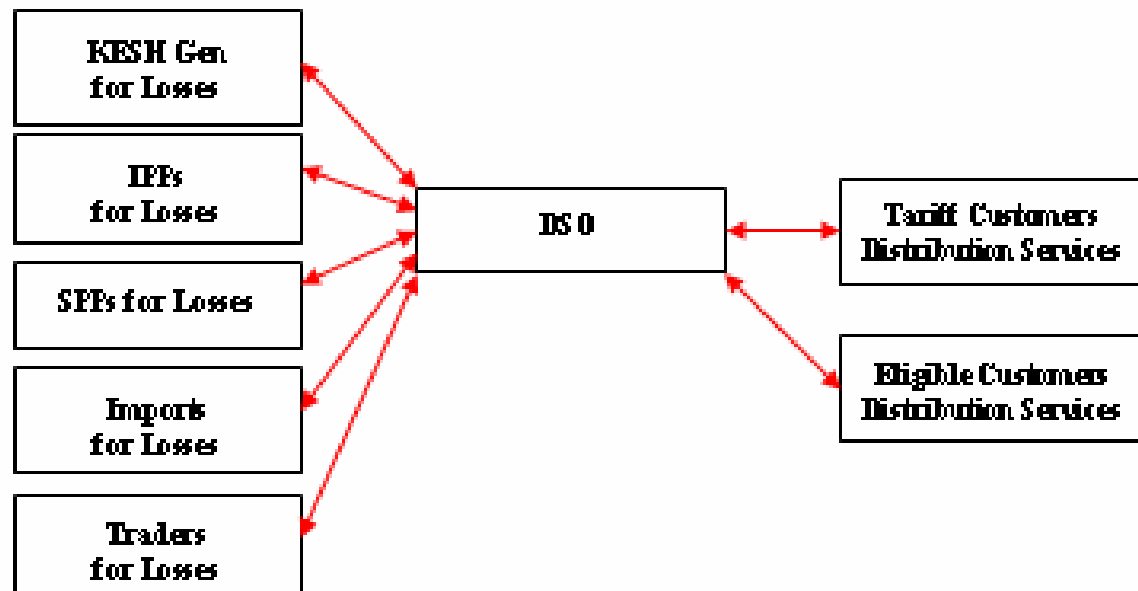
- 2004-2007, Modeli Tranzitor i Tregut.
- Parimi i funksionimit, sipas kriterit te nje Bleresi te Vetem te Rregulluar.
- 2008- Modeli Shqiptar i Tregut.
- Parimi i funksionimit, sipas kriterit te Aksesit te Rregulluar te Paleve te Treta

# Perparesite e Modelit Shqiptar te Tregut

- Kushte te pershtateshme per privatizim dhe konkurence
- Shmangie e rolit te TSO-se nga shitblerja e energjise elektrike.
- Perparesi furnizimit te konsumatoreve tarifore nga energjia hidro.
- Determinim i nje ERE me autoritet, ekspertize te kualifikuar dhe veprimtari transparente.
- Forcim i rolit te OSSH-es dhe pergatitje e tij per privatizim te shpejte.



## DSO Contract and Tariff Relationships to Other Market Participants



# ERE dhe Kuadri Rregullator

Kuadri rregullator i hartuar nga ERE se bashku me Konsulencen USAID permban:

1. Modelin Shqiptar te Tregut te Energjise Elektrike.
2. Rregullat e Tregut te Energjise Elektrike.
3. Licencat per Furnizimin Publik me Shumice, per Furnizimin Publik me pakice dhe per Shperndarjen.

# ERE dhe Kuadri Rregullator

1. Mareveshjen ndermjet Furnizuesve Publik me Shumice dhe me Pakice.
2. Metodologjite e Llogaritjes se Tarifave te Shperndarjes, Gjenerimit dhe Furnizusve Publik me Shumice dhe Pakice.
3. Kodet e Rrjeteve te Transmetimit dhe Shperndarjes dhe Kodin e Matjes te Energjise Elektrike.

# ERE dhe Tregu Shqiptar i Energjise

- Konkurenca ne treg nuk eshte e plote, prandaj rroli rregullator i ERE-s mbetet i rendesishem
- Aktivitetet e Transmetimit dhe Shperndarjes do te mbeten monopole natyrore.
- Gjenerimi do te vazhdoje te jete ne KESH.
- ERE do te krijojte kushte per konkurrence ne gjenerim dhe furnizim.
- ERE e hapur dhe konstruktive me investitoret.
- Vendimet e ERE-s gjat dhe pas privatizimit do te marrin prasysh edhe interesat e nvestitoreve.

# ERE dhe Tregu Shqiptar i Energjise

- ERE nepermjet Kuadrit Rregullator synon te rrise parashikimet perspektive dhe mundesite e investitoreve per te vleresuar riskun.
- Modeli i Tregut thekson qarte rolin e ofruesve nga njera ane dhe te konsumatoreve te energjise elektrike nga ana tjeter.
- Modeli i Tregut evidenton rolin e ERE-s si autoritet i rendesishem ne monitorimin e te licensuarve dhe te veprimtarise se tyre per zhvillim, ne perputhje me detyrimet e licences.

# ERE dhe tarifat e energjise elektrike

- Cmimet dhe tarifat per vitin 2008, shembull i nje gjykimi te pavarur nga ERE ne nje situate komplekse dhe te veshtire.
- Prodhimi hidro, ne perputhje me Modelin e Ri te Tregut, do te lidhet me shume me Furnizuesin me Shumice.
- Te dhenat qe disponon KESH-i nuk i pergjigjen ende niveleve nderkombetare

# ERE dhe tarifat e energjise elektrike

Mungesa e te dhenave te sakta e te plota veshtireson transparencen.

KESH duhet qe sa me shpejte te aplikojë standarte nderkombetare te kontabilitetit dhe unifikimit te llogarive

- Situata e re hidroenergjetike do ti nenshtrohet nje analize me te detajuar nga ERE.
- ERE nuk eshte refraktare ne vleresimin e cmimeve dhe tarifave.
- Vendimet e ardheshme per cmimet dhe tarifat do te bazohen ne metodologjine qe eshte ne trajtim

# ERE dhe tarifat e energjise elektrike

- ERE i mirepret komentet e investitoreve per metodologjine e cmimeve dhe tarifave.
- ERE do te reflektoje elemente te mareveshjes se privatizimit ne trajtimin e tarifave per kompanine e re qe do te privatizohet.
- ERE ndodhet ne procesin e rishikimit te metodologjive te llogaritjes se tarifave per:
  - Shperndarjen e energjise elektrike.
  - Kompanine publike te gjenerimit.
  - Furnizuesin publik me shumice
  - Furnizuesin publik me pakice

# ERE dhe tarifat e energjise elektrike

Hartimi i metodologjive te tarifave eshte mbeshtetur :

- Ne ligjin “Per Sektorin e Energjise Elektrike”.
- Ne Modelin Shqiptar te Tregut te Energjise Elektrike.
- Ne aktet ligjore ne fuqi ne Republiken e Shqiperise.
- Ne legjislacionin sekondar te miratuar nga ERE.

# ERE dhe tarifat e energjise elektrike

ERE do te percaktoje tarifat per konsumatoret fundore duke respektuar keto parime :

- Nuk duhet te kete ndersubvencionim midis grupeve te konsumatoreve.
- Tarifat duhet te dergojne te konsumatoret sinjale per perdorim eficient te energjise elektrike.
- Shpenzimet e perfshira ne tarifa duhet te jene transparente per te gjitha palet.
- Tarifat duhet te mbulojne te gjitha shpenzimet e arsyeshme per FPP.

# ERE dhe tarifat e energjise elektrike

- Tarifat do ti lejojne FPP-se nje norme te arsyeshme fitimi
- ERE do te pranoje ne tarife, blerjen nga ana e FPP-se vetem te sherbimeve te arsyetueshme.
- Cmimet per energjine elektrike duhet te mbeten relativisht te qendrueshme ne kohe.
- Tarifat do te inkurajojne zvogelimin e humbjeve te energjise elektrike.

# Disa aspekte per permiresimin e Licences se Operatorit te Shperndarjes

- Percaktohet vetem 1 zone shperndarje ne vend, me 1 milion abonente.
- Vlefshmerija e licences per 30 Vjet.
- Detyrimi i Operatorit per zgjerimin e rrjetit shperndares sipas nevojës.
- Detyrimi per akses ne rrjet te IPP-ve dhe SPP-ve.
- Detyrimi per plotesimi me matesa modern te te gjithë konsumatoreve.
- Detyrimi per reduktimin progresiv te humbjeve te energjise sipas nje programi te miratuar nga ERE.

# Standardet dhe kushtet optimale te sherbimit ndaj konsumatoreve

- Detyrim per hartimin dhe zbatimin e nje programi investimesh per zhvillim, rikonstrukcion dhe rehabilitim te rrjetit, per arritjen e kushteve te cilesise se sherbimit ndaj konsumatorit.
- Detyrim per mirembajtje dhe operim eficient te rrjetit, per te garantuar qendrueshmeri te sistemit dhe siguri te furnizimit te konsumatoreve sipas standarteve te cilesise.

# Standardet dhe kushtet optimale te sherbimit ndaj konsumatoreve

- Sakesim rigoroz i rasteve te nderprerjeve dhe kufizimeve te energjise si dhe pergjegjesite perkatese.
- Detyrimi per respektimin e programit te cilesise se sherbimit si dhe penalitetet dhe inkurajimet kur respektohet ose jo ky program.

# Menyra e procedimit per hartimin dhe miratimin e Kuadrit Rregullator

- Procesi kryhet nga ERE, me nje konsulence ekspertesh te kualifikuar te financuar nga USAID-i dhe ne bashkepunim me KESH-in dhe OST-en.
- Draftet e hartuar nga ky bashkepunim, i nenshtrohen nje konsultimi informal me METE-n dhe institucionet nderkombetare qe mbeshtesin procesin e reformimit te Sektorit te Energjise Elektrike ne Shqiperi.
- ERE se bashku me konsulencen reflekton sygjerimet racionale dhe harton draftet finale te cilat mbas publikimit elektronik miratohen nga ERE.

# ERE dhe Kuadri Rregullator

- ERE shpreh gadishmerine per te punuar me investitoret dhe palet e tjera te interesuara ne menyre transparente dhe te paaneshme,per te gjitha ceshtjet qe paraqesin interes per ta.
- Kuadri Rregullator dhe vecanerisht Metodologjite e Tarifave pervec terheqies se mendimit te kualifikuar nga palet e interesuara i paraqiten opinionit publik per koment.
- Se fundi, ERE, nepermjet Kuadrit Rregullator dhe angazhimit konstruktiv te saje, synon realizimin e nje privatizimi te sukseseshem te OSSH-es.

**Ju faleminderit per vemendjen**